

OSUPRA

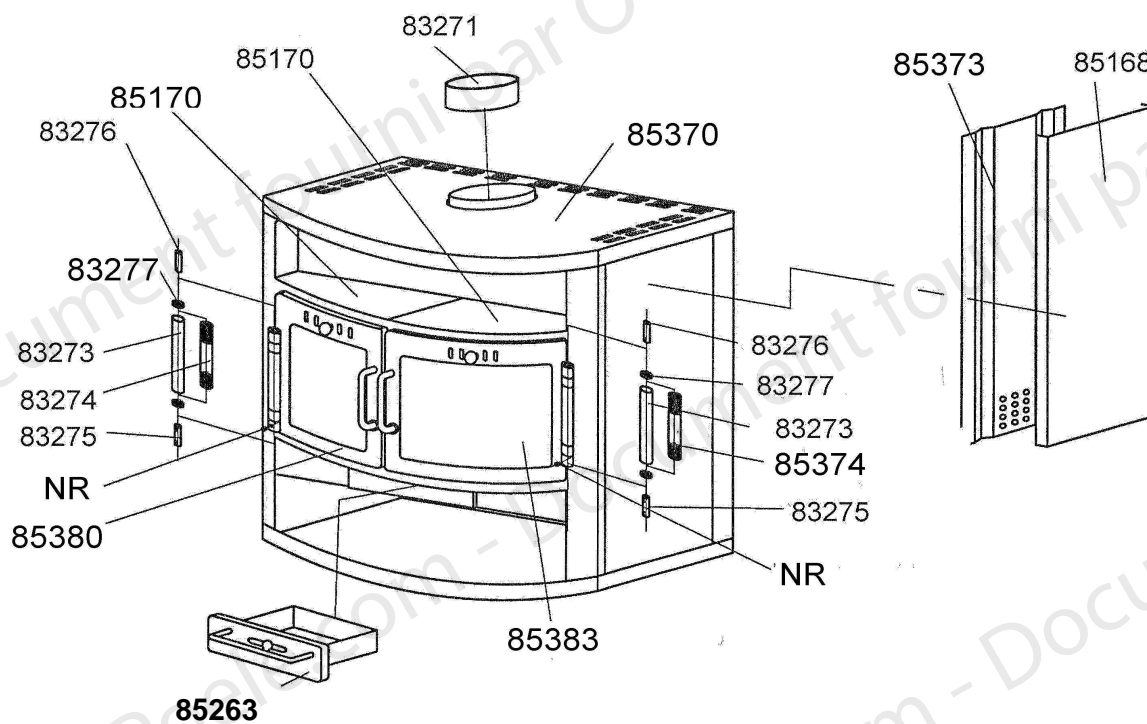
POELE A BOIS

VICTORIA 03 / 07

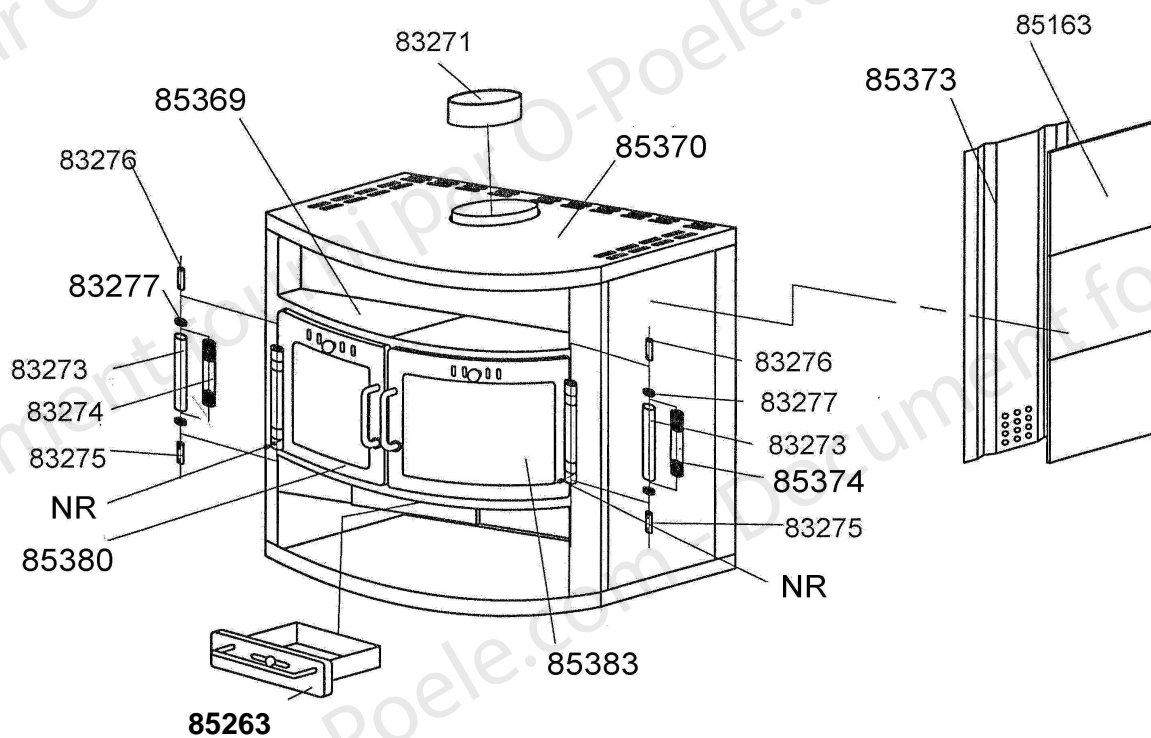
ENSEMBLE HABILLAGE

EDITION 04/07

VICTORIA 07



VICTORIA 03



POELE A BOIS**ENSEMBLE HABILLAGE****VICTORIA 03**

Code 117094

VICTORIA 07

Code 117093

QUANTITE	DESIGNATION / PIECES	VICTORIA 03	VICTORIA 07
1	Cendrier	85263	85263
1	Collerette ø 153	83271	83271
2	Fourreau ø 20	83273	83273
1	Ressort gauche ø 17	83274	83274
2	Axe de porte (2 encoches)	83275	83275
2	Axe de porte (1 encoche)	83276	83276
4	Rondelle ø 17/10,2 x 5	83277	83277
2	Côté inox	-	85168
2	Chauffe plat speckstein (la pièce)	-	85170
1	Dessus	85370	85370
2	Protection côté	85373	85373
1	Ressort droit ø 17	85374	85374
1	Porte ensemble monté	85380	85380
1	Porte ensemble monté	85383	85383
6	Côté céramique ivoire	85163	-
1	Chauffe plat céramique (le jeu)	85369	-
2	Vis M6 X 6	NR (non référencé)	NR (non référencé)

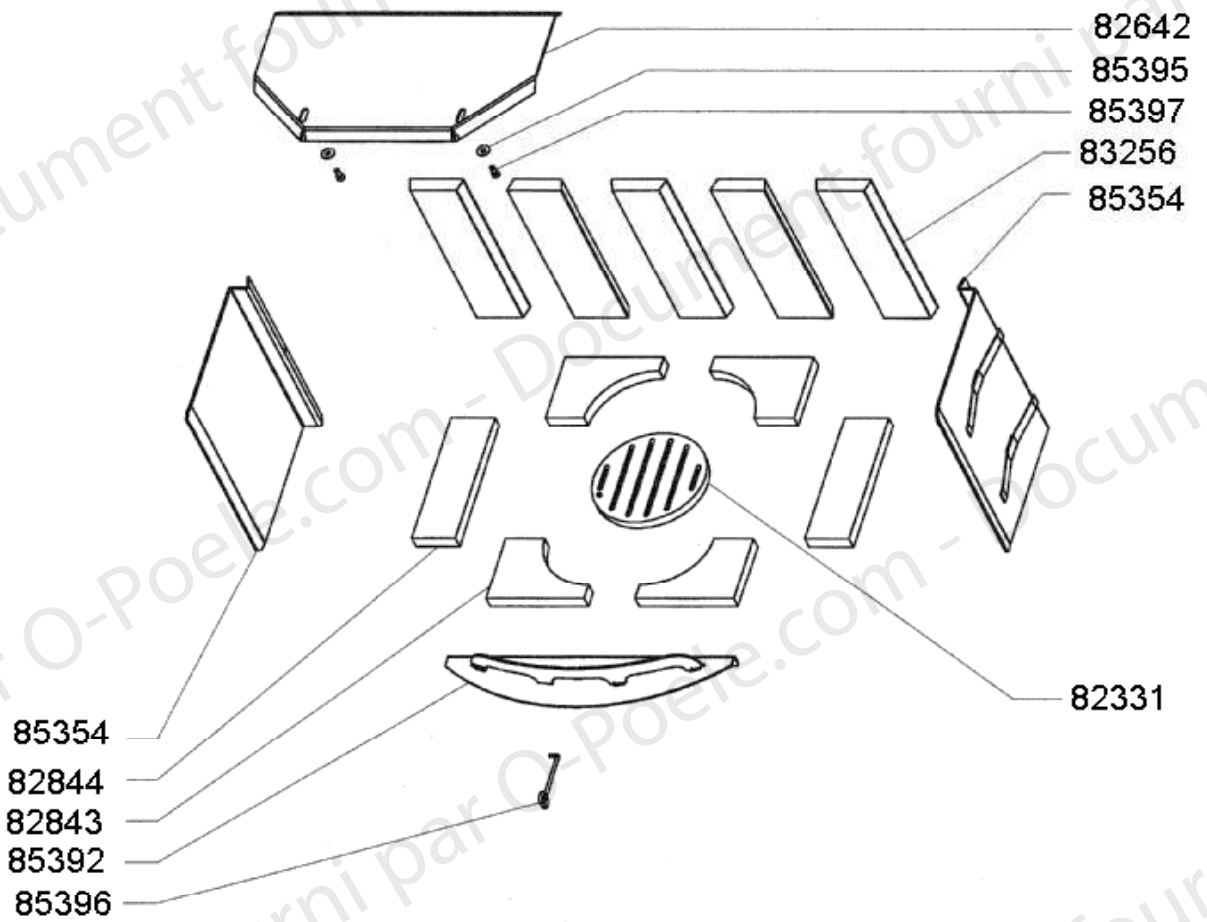
OSUPRA

POELE A BOIS

VICTORIA 03 / 07

ENSEMBLE FOYER

EDITION 11/08



POELE A BOIS**ENSEMBLE FOYER****VICTORIA 03****Code 117094****VICTORIA 07****Code 117093**

QTE	DESIGNATION / PIECES	CODE
1	Grille de décrochage	84218
1	Défecteur de fumée	82642
4	Brique réfractaire arrière sol	82843
2	Brique réfractaire sol gauche et droite	82844
5	Briques réfractaires arrière	83256
1	Chenet	85392
1	Côté droit	85354
1	Côté gauche	85354
2	Rondelle ø 8,5	85395
1	Tirette grille de décrochage	85396
2	Vis M8 X 20	85397

OSUPRA

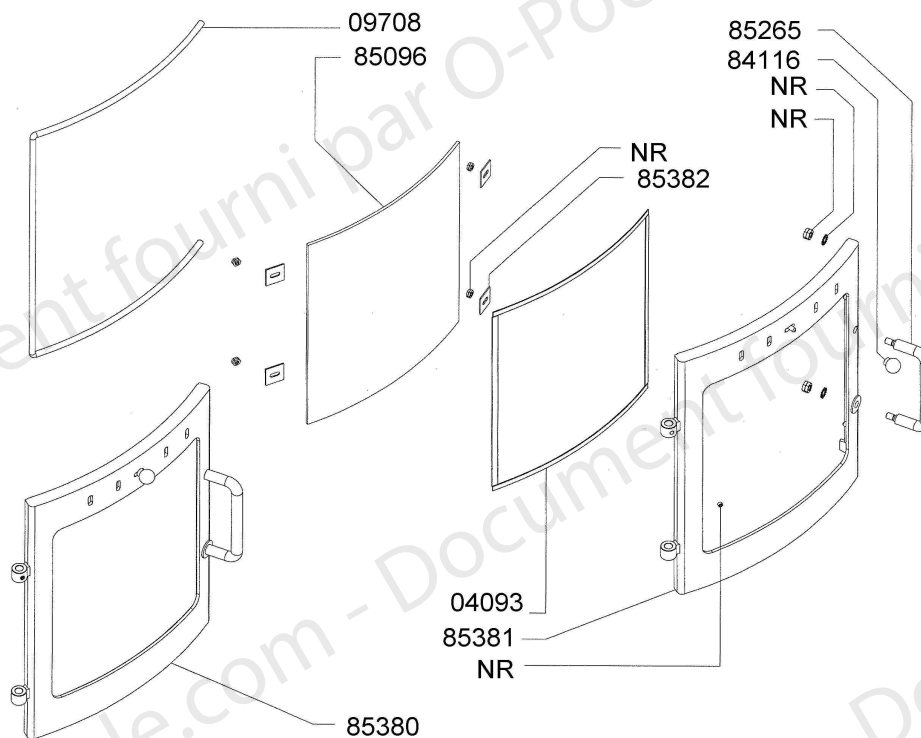
POELE A BOIS

VICTORIA 03 / 07

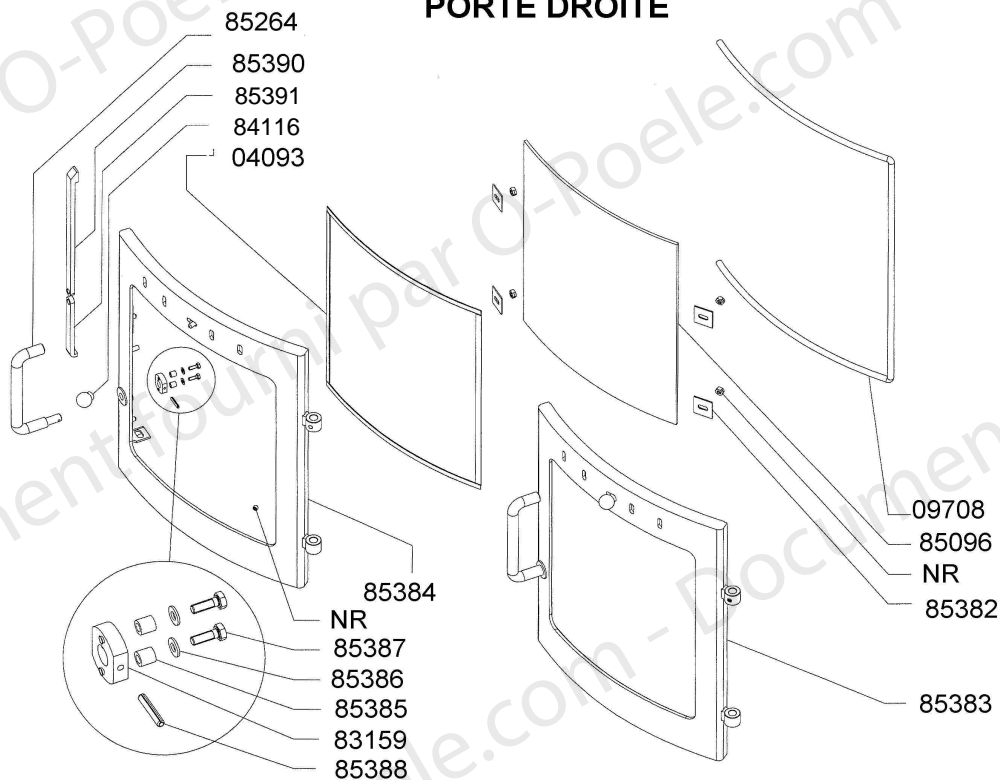
ENSEMBLE PORTE

EDITION 04/07

PORTE GAUCHE



PORTE DROITE



POELE A BOIS	ENSEMBLE PORTE
VICTORIA 03	Code 117094
VICTORIA 07	Code 117093

QUANTITE	DESIGNATION / PIECES	CODE
PORTE GAUCHE		
1,3 m	Joint de vitre	04093
1,4 m	Joint de porte	09708
1	Vitre	85096
1	Poignée de porte chrome	85265
1	Porte EM	85380
1	Cadre de porte	85381
4	Fixe vitre	85382
1	Bouton chrome	84116
2	Rondelle dentée	NR (non référencé)
2	Ecrou frein	NR (non référencé)
1	Vis M6 X 6	NR (non référencé)
4	Ecrou frein	NR (non référencé)
PORTE DROITE		
1,3 m	Joint de vitre	04093
1,4 m	Joint de porte	09708
1	Verrou intermédiaire	83159
1	Vitre	85096
4	Fixe vitre	85382
1	Porte EM	85383
1	Cadre de porte	85384
2	Entretoise	85385
2	Rondelle	85386
2	Vis M4 X 12	85387
1	Goupille	85388
1	Biellette de porte supérieure	85390
1	Biellette de porte inférieure	85391
1	Bouton chrome	84116
1	Poignée de porte chrome	85264
4	Ecrou frein	NR (non référencé)
1	Vis M6 X 6	NR (non référencé)